

ОАО "УФИМСКОЕ МОТОРОСТРОИТЕЛЬНОЕ ПРОИЗВОДСТВЕННОЕ
ОБЪЕДИНЕНИЕ"

МОТОБЛОК "АГРОС"

Каталог деталей и сборочных единиц

42Т.001.00.00.000КД

2004 г.

ВВЕДЕНИЕ

В настоящем каталоге приведен иллюстрированный перечень сборочных единиц и деталей мотоблока “Агрос”, «УМПО» с указанием их количества на изделие. Шифр детали и сборочной единицы соответствует шифру чертежа, по которому они изготавливаются на предприятии.

Шифры деталей, соединяемых при изготовлении в узле сваркой или прессованием в каталоге не приведены. В этом случае указаны только шифры сборочных единиц. Разборка сборочных единиц в эксплуатации не разрешается.

Допускается использование стандартных крепежных изделий соответствующих типоразмеров по другим нормативным документам.

ТРАНСМИССИЯ

Таблица 1

№ рис.	№ поз.	Обозначение		Наименование	Кол.
		Агрос	УМПО		
1	1	42Т.001.01.01.028	301.01.01.028	КОРПУС	1
	2	42Т.001.01.01.001-01		СТАКАН	1
	3	42Т.001.01.01.002-01	301.01.01.201	БЛОК-ШЕСТЕРНЯ	1
	4	42Т.001.01.01.002-02		ВТУЛКА РАСПОРНАЯ	1
	5	42Т.001.01.01.003-01		ВАЛ	1
	7	ОСТ 37.001.108-95		ГАЙКА М16х1,5	1
	8	42Т.001.01.01.010	301.01.01.010	ВАЛ ПЕРВИЧНЫЙ	1
	9	42Т.001.01.01.011		ВАЛ	1
	10	42Т.001.01.01.012		ШАЙБА	1
	11	42Т.001.01.01.013	301.01.01.013	КОЛЕСО ЗУБЧАТОЕ	1
	12	42Т.001.01.01.014	301.01.01.014	КОЛЕСО ЗУБЧАТОЕ	1
	13	42Т.001.01.01.015	301.01.01.015	КОЛЕСО ЗУБЧАТОЕ	1
	14	42Т.001.01.01.016	301.01.01.016	КОЛЕСО ЗУБЧАТОЕ	1
	15	42Т.001.01.01.017		ВТУЛКА	1
	16	42Т.001.01.01.018	301.01.01.018	БЛОК-ШЕСТЕРНЯ	1
	17	42Т.001.01.01.019		ПРОКЛАДКА	3
	18	42Т.001.01.01.019-01		ПРОКЛАДКА	1
	19	42Т.001.01.01.020		ПРОКЛАДКА	3
	20	42Т.001.01.01.020-01		ПРОКЛАДКА	1
	21	42Т.001.01.01.021		ВТУЛКА	1
	22	42Т.001.01.01.022		ВАЛИК	1
	23	42Т.001.01.01.023		ВИЛКА	1
	24	42Т.001.01.01.024		ВАЛИК	1
	25	42Т.001.01.01.025		ПОВОДОК	1
	26	42Т.001.01.01.026		ВИЛКА	1
	27	42Т.001.01.01.027		ШТОК	1
	28	42Т.001.01.01.029		ПРУЖИНА	1
	29	42Т.001.01.01.030	301.01.01.030	СТАКАН	1
	30	42Т.001.01.01.032		ПРУЖИНА	1
	31	42Т.001.01.05.008		ШТИФТ	3
	32	42Т.001.01.01.035		СТОПОР	1
	33	42Т.001.01.01.036		СТОПОР	1
	34	42Т.001.01.01.037		СТОПОР	2
	35	42Т.001.01.01.038		СТОПОР	2
	36	42Т.001.01.01.039		НАКОНЕЧНИК	2
	37	42Т.001.01.01.040	301.01.01.040	ПРОКЛАДКА	1

№ рис	№ поз	Обозначение	Наименование	Кол	Примечание
1	38	ГОСТ 7798-70	БОЛТ М6-6gx14.66 09	32	
	39	ГОСТ 6402-70	ШАЙБА 6 65Г 05	32	
	40	ГОСТ 397-79	ШПЛИНТ 2,5x40 0 05	1	
	41	ГОСТ 3128-70	ШТИФТ 10x28	1	
	42	ГОСТ 3722-60	ШАРИК 7,144	12	
	43	ГОСТ 3722-60	ШАРИК 8,73	2	
	44	ГОСТ 13943-86	КОЛЬЦО В52 60С2А Ц6ХР	1	
	45	0240062	КОЛЬЦО В15	2	
	46	ГОСТ 13942-86	КОЛЬЦО В25 хим окс прм	1	
	47	ОСТ 110790-85	КОЛЬЦО 47-1,7-2	2	
	48	ГОСТ 8338-75	ПОДШИПНИК 6 - 204	4	
	49	ГОСТ 8338-75	ПОДШИПНИК 6 - 304	1	
	50	ГОСТ 8338-75	ПОДШИПНИК 6 - 305	1	
	51	ГОСТ 8338-78	ПОДШИПНИК 941/20	2	
	53	42Т001 01 01 043	ШТИФТ 10x16	1	
	54	42Т001.01 01 012-01	ШАЙБА	1	Подбор
	55	42Т001 01 01 012-02	ШАЙБА	2	Подбор
	56	42Т001 01 01 042	ПРОКЛАДКА	1	Толщ 0,5
	57	42Т001 01 01 042-01	ПРОКЛАДКА	2	Толщ 1,0

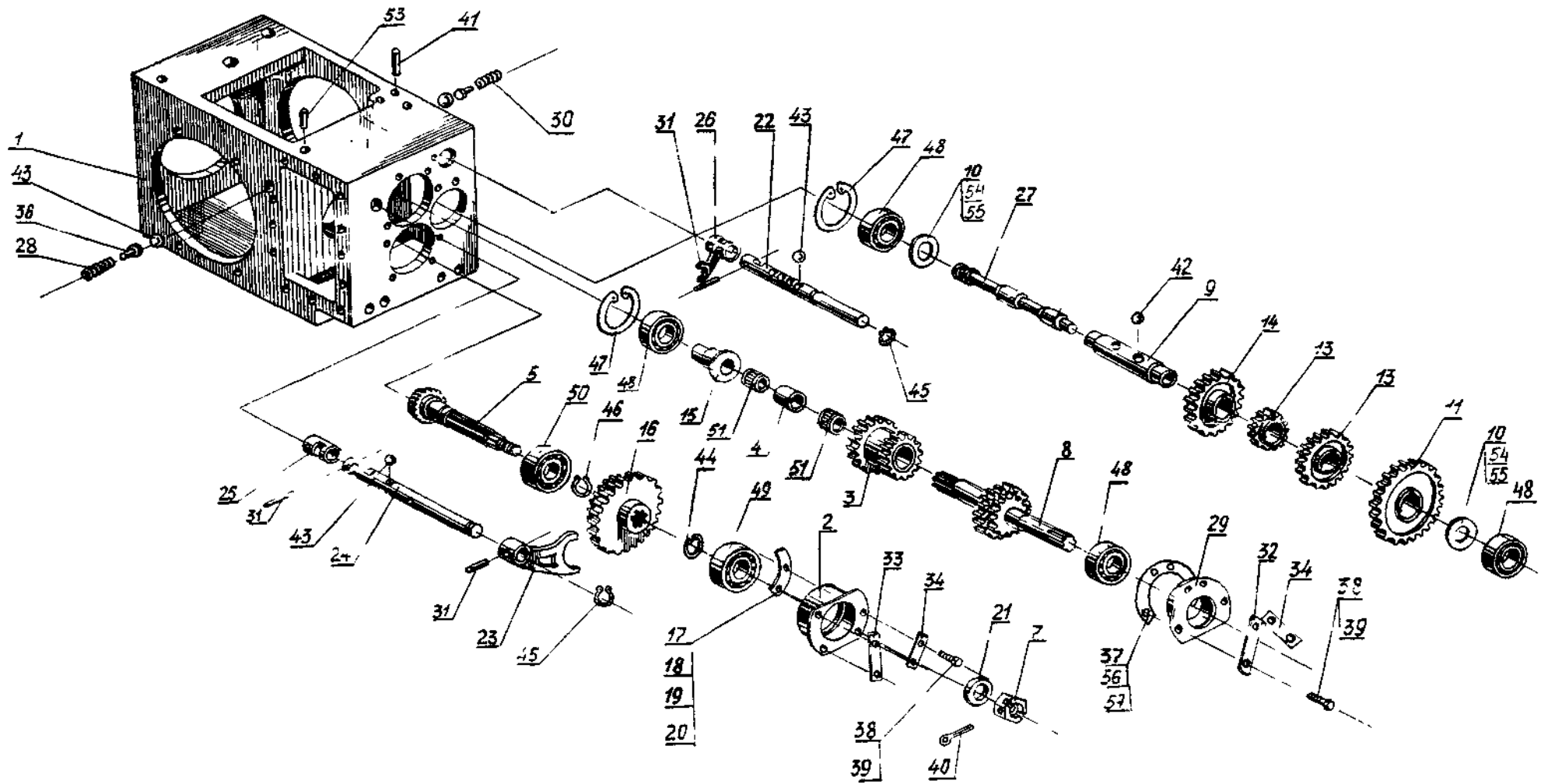


Рисунок 1

ДИФФЕРЕНЦИАЛ

Таблица 2

№ рис.	№ поз.	Обозначение	Наименование	Кол.	Примечание
2	1	42Т001.01.02.001	КОРПУС	1	
	2	42Т.001.01.02.002	КОЛЕСО ЗУБЧАТОЕ	1	
	3	42Т.001.01.02.003	ШЕСТЕРНЯ ПОЛУОСИ	2	
	4	42Т.001.01.02.004	ШАЙБА	2	
		42Т.001.01.02.004-01	ШАЙБА	2	
		42Т001.01.02.004-02	ШАЙБА	1	
		42Т.001.01.02.004-03	ШАЙБА	1	
	5	42Т001.01.02.006	ШАЙБА	2	
	6	42Т001.01.02.007	ОСЬ	1	
	7	42Т.001.01.02.008	САТЕЛЛИТ	2	
	8	42Т.001.01.02.009	ПЛАСТИНА	2	
	9	ГОСТ 7798-70	БОЛТ М8-6gх20.88.016	4	
	10	42Т001.01.02.010	ШТИФТ	1	

СЦЕПЛЕНИЕ

Таблица 3

2	11	42Т.001.01.03.100СБ	ЧАШКА ВЕДОМАЯ	1	
	12	42Т001.01.03.001	ПРУЖИНА	1	
	13	42Т.001.01.03.006	ЧАШКА ВЕДУЩАЯ	1	
	14	42Т.001.01.03.003	СТАКАН	1	
	15	42Т.001.01.03.004	КОНУС	1	
	16	42Т001.01.03.000-05	ЗАМОК	1	
	17	ГОСТ 7798-70	БОЛТ М6-6g х35 88.016	4	
	18	ГОСТ 2529-70	ГАЙКА М16х1,5-6Н.04.09	1	
	19	ГОСТ 6402-70	ШАЙБА 6.65Г.05	4	
	20	ГОСТ 24071-80	ШПОНКА 5х6,5	1	
	21	ГОСТ 7242-81	ПОДШИПНИК 6-80205	1	
	22	ГОСТ 7242-81	ПОДШИПНИК 6-80107	1	

РЫЧАГ БЛОКИРОВКИ

Таблица 4

2	23	42Т.001.01.04.001СБ.	РЫЧАГ	1	
	24	42Т.001.01.04.002СБ	МАНЖЕТА	2	
	25	42Т.001.01.04.000-01	КОРПУС	1	
	26	42Т.001.01.04.005	ВИЛКА	1	
	27	42Т.001.01.04.000-04	ШАЙБА	2	
	28	0906005	ПРУЖИНА	1	
	29	ОСТ 110788-85	КОЛЬЦО 10-1-2	1	

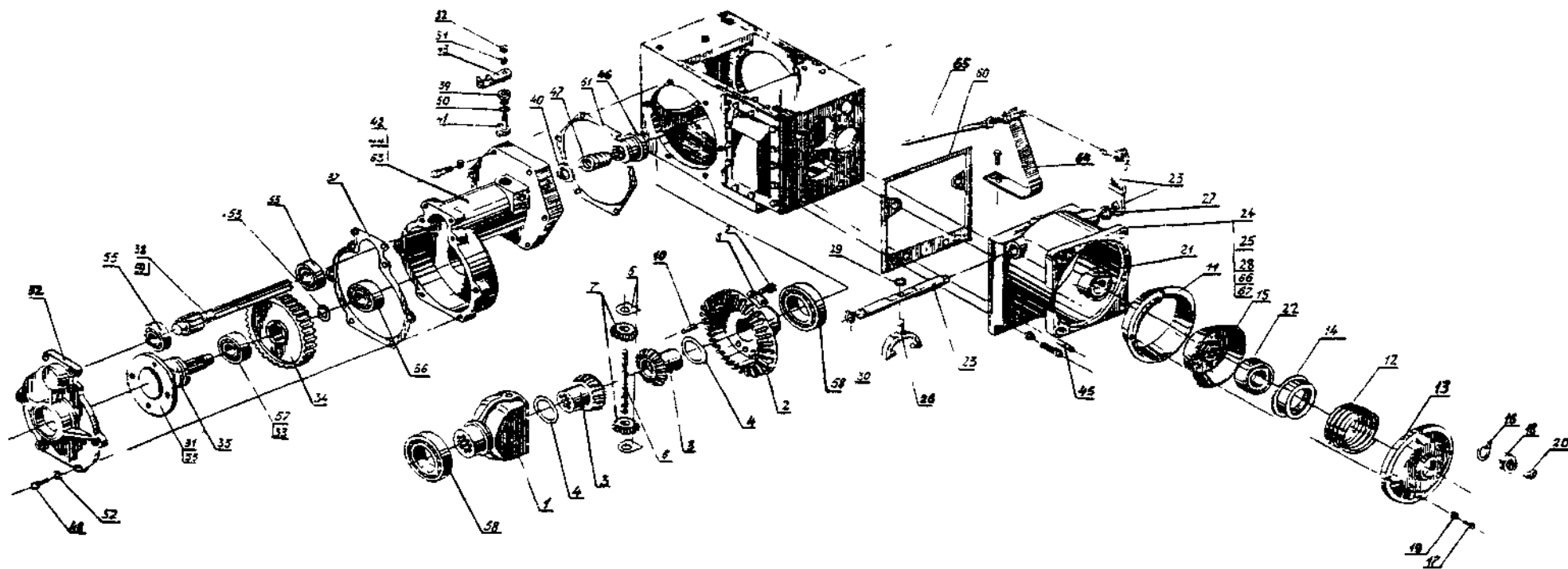


Рисунок 2

РЕДУКТОР КОНЕЧНЫЙ

Таблица 5

№ рис.	№ поз	Обозначение		Наименование	Кол.
		Агрос	УМПО		
2	31	42Т.001.01.08.101		ВАЛ	2
	32	42Т.001.01.08.001-02		КРЫШКА	2
	33	42Т.001.01.08.001-03		КОЛЬЦО	2
	34	42Т.001.01.08.104	301.01.08.104	КОЛЕСО ЗУБЧАТОЕ	2
	35	42Т.001.01.07.003СБ		МАНЖЕТА	4
	37	42Т.001.01.08.000-01		ПРОКЛАДКА	2
	38	42Т.001.01.08.000-02	301.01.08.002	ВАЛ-ШЕСТЕРНЯ	1
	39	42Н.100.02.003-04		ВТУЛКА	1
	40	42Т.001.01.08.003		ШАЙБА	1
	41	42Н.100.02.003-07		ЭКСЦЕНТРИК	1
	42	42Т.001.01.08.000-03		КОРПУС	1
	43	42Т.001.01.08.000-04		РЫЧАГ	1
	44	42Т.001.01.08.000-05		ПРОБКА	2
	45	42Т.001.01.01.044		ШТИФТ 10Х20	2
	46	42Т.001.01.08.000-08		ПОЛУМУФТА	1
	47	42Т.001.01.08.005		ПРУЖИНА	1
	48	ГОСТ 7798-70		БОЛТ М6-6gх20.66.09	16
	49	ГОСТ 5927-70		ГАЙКА М5-6Н	1
	50	3406А-1-5-10 Хим. Пас.		ШАЙБА	1
	51	ГОСТ 6402-70		ШАЙБА 5.65Г. Хим. фос.	1
	52	ГОСТ 6402-70		ШАЙБА 6.65.Г. Хим. фос.	16
	53	ГОСТ 13942-86		КОЛЬЦО В25. Хим. Окс. прм.	2
	55	ГОСТ 8338-75		ПОДШИПНИК 6-204	4
	56	ГОСТ 8338-75		ПОДШИПНИК 6-304	2
	57	ГОСТ 8338-75		ПОДШИПНИК 6-305	2
	58	ГОСТ 8338-75		ПОДШИПНИК 6-110	2
	59	42Т.001.01.09.001	301.01.09.001	ВАЛ-ШЕСТЕРНЯ	1
	60	42Т.001.01.00.006		ПРОКЛАДКА	2
	61	42Т.001.01.00.013		ПРОКЛАДКА	4
	62	42Т.001.01.00.014		ПРОКЛАДКА	4
	63	42Т.001.01.00.016		КОЛЬЦО	2
	64	42Т.001.15.00.000		КРОНШТЕЙН	1
	65	42Т.001.08.00.000СБ		ТРОС СЦЕПЛЕНИЯ	1
	66	42Т.001.01.00.010		ВИНТ М10	2
	67	ГОСТ 6402-70		ШАЙБА 10.65Г. Хим. Фос.	2
	68	42Т.001.01.09.000-03		КОПУС	1

УЗЕЛ КРЕПЛЕНИЯ

Таблица 6

№ рис	№ поз	Обозначение		Наименование	Кол.	
		Агрос	УМПО			
3	1	42Т.001.01.01.008		КРЫШКА	2	
	2	42Т.001.01.01.009		ПРОКЛАДКА	2	
	4	42Т.001.01.01.029		ПРУЖИНА	1	
	5	42Т.001.01.01.041		ПРУЖИНА	1	
	6	ГОСТ 3722-60		ШАРИК 8,73	2	
	7	42Т.001.01.05.001		КОРПУС	1	
	8	42Т.001.01.05.002		ВАЛ	1	
	9	42Т.001.01.05.004		КРЫШКА	1	
	10	42Т.001.01.05.005		ПРОКЛАДКА	1	
	11	42Т.001.01.05.006		ПОВОДОК	1	
	12	ГОСТ 24296-93		ШТИФТ 5x10	2	
	13	42Т.001.01.05.008		ШТИФТ	1	
	14	42Т.001.01.05.009		ПОВОДОК	1	
	15	42Т.001.01.05.010		ВТУЛКА	1	
	16	ЗИД-314А		КЛАПАН	1	
	17	ЗИД-342		ПРОБКА	1	
	18	42Т.001.01.11.001		ПРОКЛАДКА	1	
	19	42Т.001.01.11.002		СТАКАН	1	
	20	42Т.001.01.00.030		ПРОКЛАДКА	1	
	21	ГОСТ 7798-70		БОЛТ М6-6gx12.88.09	6	
	22	ГОСТ 7798-70		БОЛТ М6-6gx16.88.09	2	
	23	ОСТ 37.001.124-93 или ГОСТ 5927-70		ГАЙКА М6-6Н ГАЙКА М6-6Н 8.09	3	
	24	ГОСТ 6402-70		ШАЙБА 6.65.Г. Хим. Фос.	8	
	25	0240062		КОЛЬЦО В15	1	
	26	ГОСТ 13942-86		КОЛЬЦО В25. Хим. Окс. прм.	1	
	27	42Т.001.01.06.001		ВАЛ	1	
	28	42Т.001.01.06.002	301.01.06.002		КОЛЕСО ЗУБЧАТОЕ	1
	29	0240062		КОЛЬЦО В15	1	
	30	42Т.001.01.01.033		ПЛАСТИНА	2	

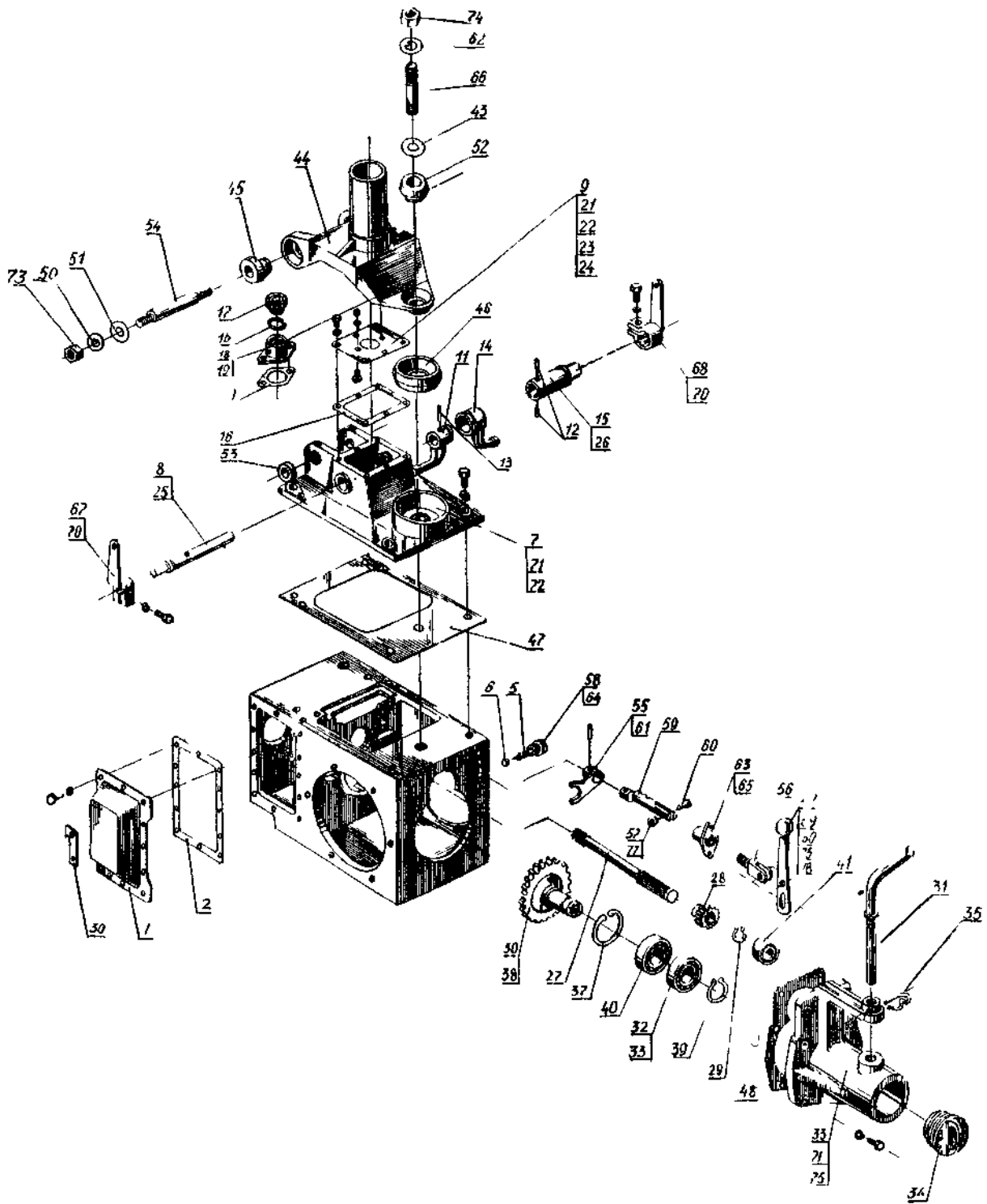


Рисунок 3

УЗЕЛ ВАЛА ОТБОРА МОЩНОСТИ

Таблица 7

№ рис.	№ поз.	Обозначение		Наименование	Кол.
		Агрос	УМПО		
3	31	42Т.001.01.07.002 СБ		ШКВОРЕНЬ	1
	32	42Т.001.01.07.003 СБ		МАНЖЕТА	1
	33	42Т.001.01.07.000-01	301.01.07.001	КОРПУС	1
	34	42Т.001.01.07.000-02		ЗАГЛУШКА	1
	35	42Н.190.00.039		ФИКСАТОР	1
	36	42Т.001.01.07.001-01	301.01.07.101	КОЛЕСО ЗУБЧАТОЕ	1
	37	0243232		КОЛЬЦО	1
	38	ГОСТ 3111-81		ЗАГЛУШКА СФЕРИЧЕСКАЯ 25-08 кп	1
	39	ГОСТ 13942-80		КОЛЬЦО В30	1
	40	ГОСТ 8338-75		ПОДШИПНИК 6-106	2
	41	ГОСТ 8338-75		ПОДШИПНИК 6-302	1
	42	42Т.001.01.13.000 СБ		РЫЧАГ	1
	43	42Т.001.01.00.002		ШАЙБА 17	1
	44	42Т.001.01.00.003		ОПОРА	1
	45	42Т.001.01.00.004		АМОРТИЗАТОР	2
	46	42Т.001.01.00.005		АМОРТИЗАТОР	1
	47	42Т.001.01.00.007		ПРОКЛАДКА	1
	48	42Т.001.01.00.008		ПРОКЛАДКА	1
	49	42Т.001.01.00.010		ВИНТ М 10	2
	50	42Т.001.001.00.011		ЗАМОК	2
	51	42Т.001.01.00.012		ШАЙБА Ø 13	2
	52	42Н.191.00.015.		АМОРТИЗАТОР	1
	53	42Н.191.00.022		ПРОКЛАДКА	2
	54	42Т.001.01.00.015		ШПИЛЬКА М12	1
	55	42Т.001.01.00.017		ВИЛКА	1
	56	42Т.001.01.00.018		УШКО	1
	57	42Т.001.01.00.019		ШАЙБА	2
	58	42Т.001.01.00.021		ЗАГЛУШКА	1
	59	42Т.001.01.00.022		ВАЛ	1
	60	ОСТ 37.001.163-75		ПАЛЕЦ 8x22	1
		42Т.001.01.00.026		ПАЛЕЦ	1
	61	42Т.001.01.05.008		ШТИФТ	1
	62	42Т.001.01.00.025		ЗАМОК	1
	63	42Т.001.01.00.027		ПРОКЛАДКА	1
	64	42Т.001.01.00.031		ПРОКЛАДКА	1
	65	42Т.001.01.00.033		СТАКАН	1

№ рис	№ поз.	Обозначение	Наименование	Кол.	Примечание
3	66	42Т.001.01.01.031	ШПИЛЬКА	1	
	67	42Т.001.01.00.007	РЫЧАГ ПЕРЕКЛЮЧЕНИЯ ПЕРЕДАЧ	1	
	68	42Т.001.01.01.008	РЫЧАГ ПЕРЕКЛЮЧЕНИЯ ДИАПАЗОНА	1	
	69	42Н.090.10.069	РУЧКА	1	
	70	ГОСТ 7798-70	БОЛТ М6-6gх16 88.016	4	
	71	ОСТ 37.001.123-96 или ГОСТ 7798-70	БОЛТ 2М10-6g х 30 БОЛТ М10-6gх30.68.09	11	
	72	ГОСТ 7798-70	БОЛТ М10-6gх35.88.016	1	
	73	ГОСТ 5927-70	ГАЙКА М 12 х 1,25-6Н 8.016	2	
	74	ОСТ 37.001.124-93 или ГОСТ 5929-70	ГАЙКА М16 х1,5-6Н ГАЙКА М16 х1,5-6Н.04.09	1	
	75	ГОСТ 6402-70	ШАЙБА 10.65Г. Хим. Фос.	13	
	76	ОСТ 1.34.508-80	ШАЙБА 1,5-7-12	1	
	77	ГОСТ 397-79	ШПЛИНТ 3,2х14.0.016	1	
	78	ГОСТ 397-79	ШПЛИНТ 2х14.0.016	1	

ХОДОВАЯ ЧАСТЬ

Таблица 8

№ рис.	№ поз.	Обозначение	Наименование	Кол.	Примечание
4	1	42Т.001.05.00 003	ПОЛУОБОД	2	
	4	42Т.001.05.00.003-01	ПОЛУОБОД	2	
	5	ГОСТ 7798-70	БОЛТ М8-6g x 25.66.09	12	
	6	ГОСТ 7798-70	БОЛТ М10-6g x 20.88.016 или БОЛТ М10-6g x 20.88.09	8	
	7	ГОСТ 7798-70	БОЛТ М12-6g x 30.68 016	4	
	8	ГОСТ 2527-70 или ГОСТ 5927-70	ГАЙКА М 10-6Н.8.016 ГАЙКА М 10-6Н.8.09	8	
	9	ГОСТ 6402-70	ШАЙБА 8.65Г.05	12	
	10	ГОСТ 6402-70	ШАЙБА 10.65Г.016	8	
	11	ГОСТ 6402-70	ШАЙБА 12 65Г.016	4	
	12	ТУ 14762133-023-95	КАМЕРА 6L-12 мод.Ф-140М	2	
	13	ТУ 14762133-023-95	ПОКРЫШКА 6L-12мод.Ф-140 М	2	
	17	42Т.001.09.00.000 СБ	ТРОС ГАЗА	1	
	18	42Т.001.01.08.000-06	РЫЧАГ	1	
	19	113.03.070.004	ВИНТ	1	
	20	ГОСТ 7798-70	БОЛТ М6-6g x 12.88 09	2	
	21	ГОСТ 5927-70	ГАЙКА М6-6Н.8.09	1	
	22	ГОСТ 6402-70	ШАЙБА 6.65Г Хим. Фос.	2	
	23	42Т.001.01.12.00	Указатель уровня масла	1	

ОПОРА

Таблица 9

4	24	42Т.001 16.01.000 СБ	ОСНОВАНИЕ ОПОРЫ	1	
	25	42Т.001.16.02.000 СБ	НОЖКА ОПОРЫ	1	
	26	ОСТ37.001.163-75	ПАЛЕЦ 8x35	2	
	27	42Т 001.16.00.003	ПРУЖИНА	2	
	28	ОСТ 37.001.123-96 или ГОСТ 7798-70	БОЛТ 2М10-6g x 35 БОЛТ М10-6g x 35.88.016	2	
	29	ОСТ 37 001.124-93 или ГОСТ 5927-70	ГАЙКА М10-6Н ГАЙКА М10-6g.8.09	2	
	30	ГОСТ 6402-70	ШАЙБА 10-65Г.Хим.Фос.	2	
	31	ОСТ 37.001.144-96	ШАЙБА 8	2	
	32	ГОСТ 397-79	ШПЛИНТ 3,2 x 14.0.016	2	
	33	42Т.001.16.00.004	ПРОБКА	2	

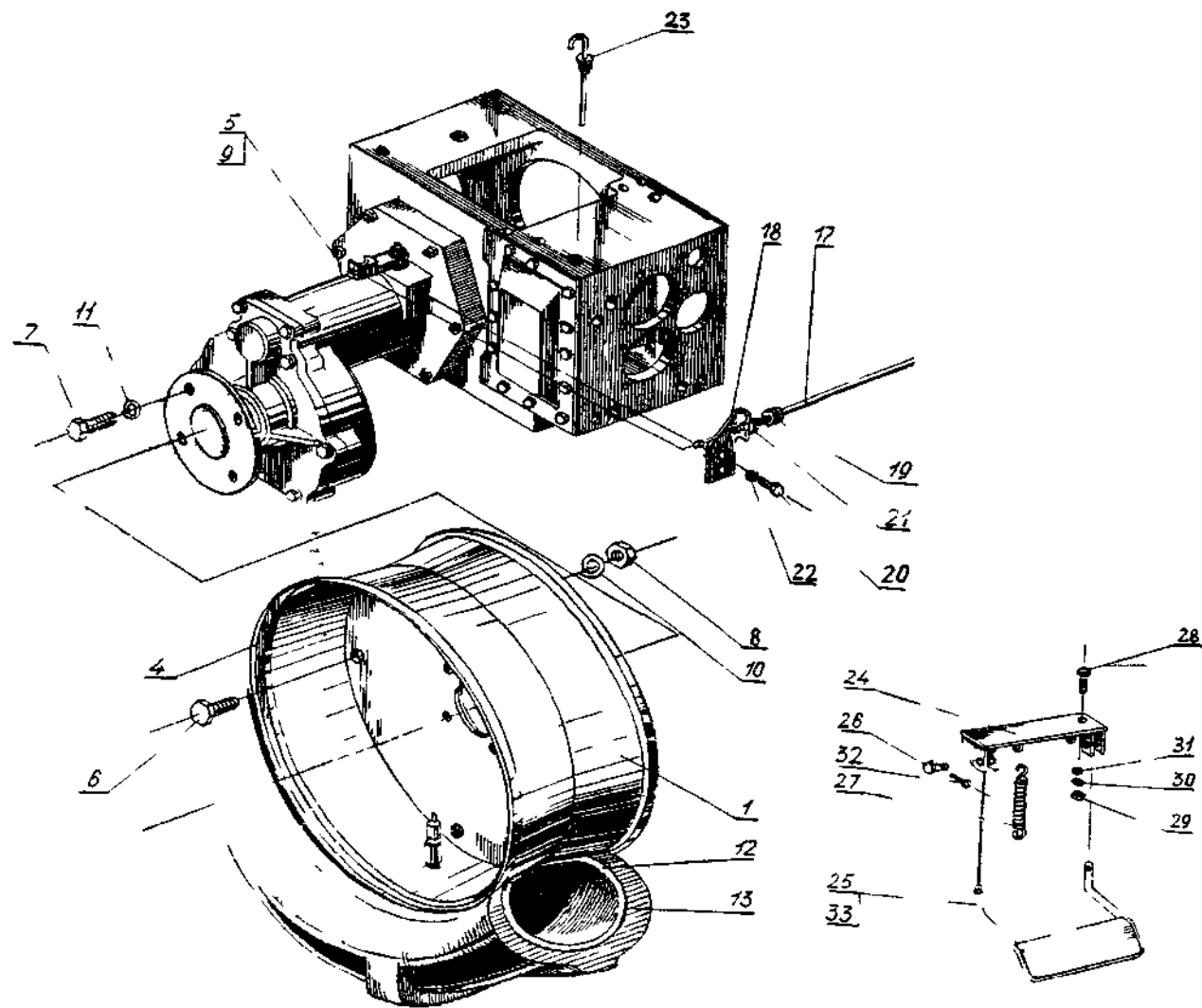


Рисунок 4

ШТАНГА РУЛЕВАЯ

Таблица 10

№ рис	№ поз	Обозначение	Наименование	Кол.	Примечание
5	1	42Т.001.02.00.000 СБ	ШТАНГА РУЛЕВАЯ	1	
	2	42Т.001.12.00.001	СЕРЬГА	2	
	3	42Т.001.12.00.002	ФИКСАТОР	2	
	4	42Т.001.00.00.004	БОЛТ	1	
	5	42Т.001.00.00.005	БОЛТ	1	
	6	42Т.001.00.00.055	НАКЛАДКА	1	
	7	42Т.001.00.00.056	ВТУЛКА РАСПОРНАЯ	1	
	8	42Т.001.00.00.058	ПРУЖИНА	1	
	9	42Т.001.00.00.059	ТЯГА	2	
	10	42Т.001.00.00.061	ПЕРЕХОДНИК	2	
	11	42Т.001.34.00.000 СБ	РУЧКА ПЕРЕКЛЮЧЕНИЯ	2	
	12	42Н.090.10.069	РУЧКА	2	
	13	113.00.000.054	ХОМУТИК	1	
	14	ГОСТ 7798-70	БОЛТ М6-6g x 16.88 016	2	
	15	ОСТ 37.001.124-93 или ГОСТ 5927-70	ГАЙКА М10-6Н ГАЙКА М10-6Н.8.09	1	
	16	ГОСТ 5927-70	ГАЙКА М12x1,25-6Н.8.016	1	
	17	ГОСТ 6402-70	ШАЙБА 6 65Г. Хим. Фос.	2	
	18	ОСТ 37.001.144-96	ШАЙБА 6	6	
	20	ОСТ 37.001.144-96	ШАЙБА 10	2	
	21	ГОСТ 397-79	ШПЛИНТ 2,5 x 16.0 016	1	
	22	ОСТ 37.001.163-75	ПАЛЕЦ 6x20	4	

РЫЧАГ БЛОКИРОВКИ

Таблица 11

5	23	42Т.001.03.02.000 СБ	РЫЧАГ ПРАВЫЙ	1	
	24	42Т.001.03.04.000 СБ	ФИКСАТОР	1	
	25	42Т.001.03.05.000 СБ	КОЛОНКА РУЛЕВАЯ	1	
	26	42Т.001.03.06.001	РЫЧАГ	1	
	27	113.03.070.002	КОРПУС	1	
	28	113.03.070.004	ВИНТ	1	
	29	113.03.070.005	ГАЙКА	1	
	30	42Т.001.06.00.001	СКОБА	1	

СЕКТОР ГАЗА

Таблица 12

№ рис	№ поз.	Обозначение	Наименование	Кол.	Примечание
5	31	42Т.95.75.001	РУЧКА	1	
	32	42Т.95.75.002	ШАЙБА	1	
	33	42Т.95.75.003	ВИНТ	1	
	34	42Т.95.75.004	КРЫШКА	1	
	35	42Т.95.75.005	КОРПУС	1	
	36	42Т.001.03.00.003	ВТУЛКА	1	
	37	42Т.001.03.00.004	РУЧКА	1	
	38	42Т.001.03.00.005	РУЧКА	1	
	39	42Н.145.00.000	РУЧКА	2	
	40	ГОСТ 1477-84	ВИНТ М4-6gx6.4.8	1	
	41	ГОСТ 9052-69	ВИНТ 7006-1224	1	
	42	ОСТ 37.001.127-81	ВИНТ М6-6gx30	1	
	43	ГОСТ 5927-70 или ОСТ 37.001.124-93	ГАЙКА М6-6Н.8.09 ГАЙКА М6-6Н	2	
	44	ОСТ 37.001.109-72	ГАЙКА М6-6Н	1	
	45	ГОСТ 6402-70	ШАЙБА 6.65Г. Хим. Фос.	1	
	46	ОСТ 37.001.144-96	ШАЙБА 8	1	
	47	ГОСТ 397-79	ШПЛИНТ 2,5x12.0.016	1	
	48	42Т.001.10.00.000 СБ	ТРОС БЛОКИРОВКИ	1	
	49	42Т.001.33.00.000 СБ	ЖГУТ ПРОВОДОВ	1	
	50	113.12.040.001	ГАЙКА	1	
	51	ГОСТ 6402-70	ШАЙБА 8.65Г.016	1	
	52	ТУ 1-521-174-94	Шнур аварийного выключателя ТО 1245.00	1	
	53	ТУ 37.003.987-80	ВЫКЛЮЧАТЕЛЬ 13.3720	1	
	54	42Т.001.08.00.000	ТРОС СЦЕПЛЕНИЯ	1	
	55	42Т.001.09.00.000	ТРОС ГАЗА	1	
	56	ГОСТ 10621-80	ВИНТ М3Х10 01.016	1	

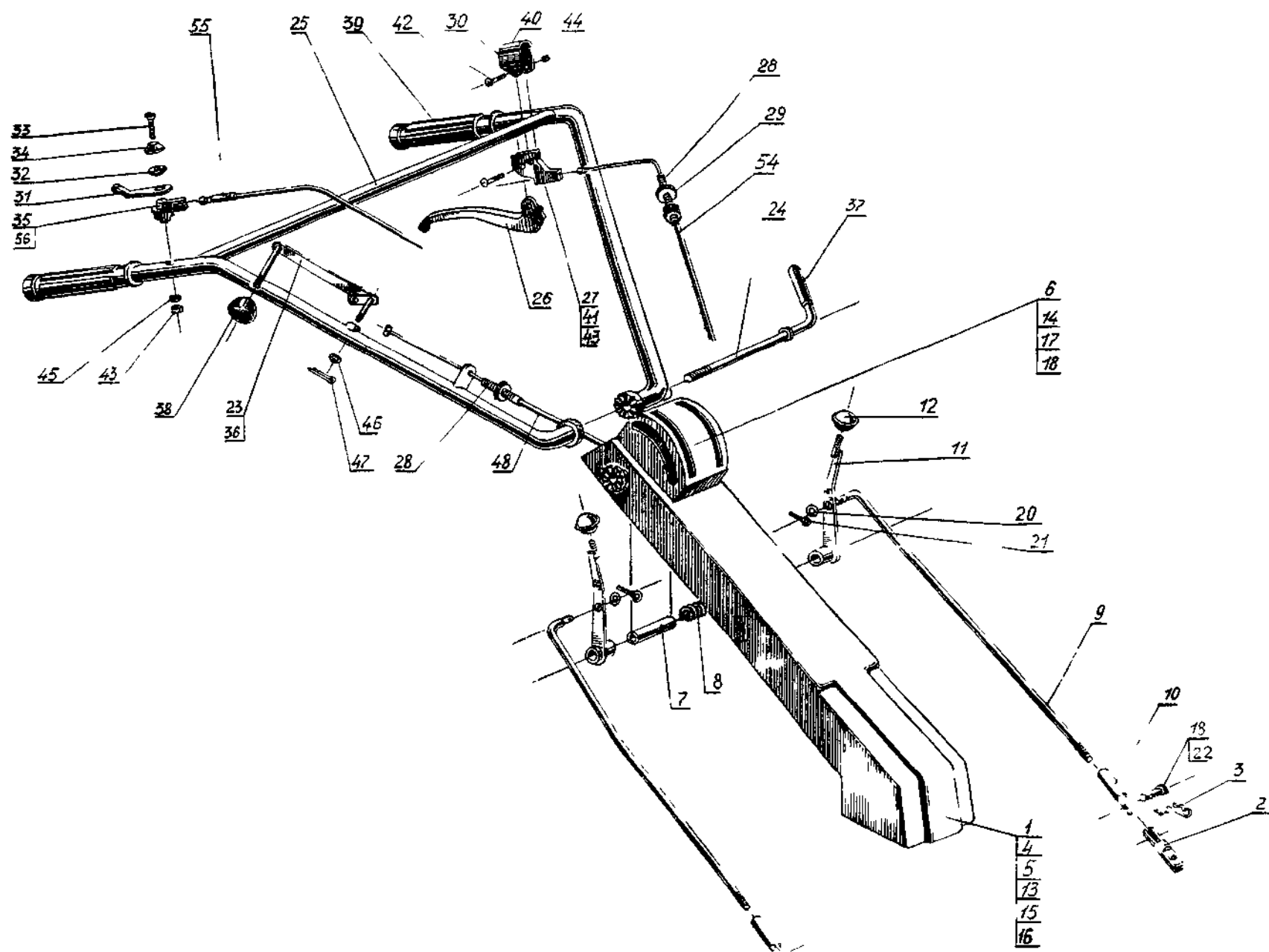


Рисунок 5